

**SANİFOS® 110**

1500 W'lık yüksek performanslı parçalayıcı bıçaklı motor ile donatılmıştır.  
Zemin altı veya zemin üstü kurulabilir.  
Hazne hacmi 110 litredir.  
Donmaya karşı korunmalıdır.

11 m



Müstakil ev veya küçük işletmelerin foseptik sularının tahliyesini karşılayabilecek kapasitededir.



Klozet



Asma Klozet



Lavabo



Duş kabini



Banyo kuveti



Evye



Bulaşık makinesi



Çamaşır makinesi



Bide



Yağ tutucu tavsiye edilir

**SANİFOS® 110****TEKNİK ÖZELLİKLER**

**Bağlantı yapılabilen üniteler :** Birden fazla klozet, banyo, mutfak ve çamaşırhanenin foseptik suları

**Hazne hacmi :** 110 litre

**Malzeme :** Polietilen

**Giriş sayısı :** 2 x Ø40/50 mm (dış çap)  
1 x Ø100/110/125 mm (dış çap)  
1 x Ø40/50/100/110/125 mm (dış çap)

**Tahliye boru çapı :** 40 mm (dış çap 50)

**Hava tahliye çapı :** 75 mm (dış çap)

**Maks. akışkan sıcaklığı :** 70 °C (kısa süreli çalışmada - 5 dk. maks.)

**Zemin ve pis su giriş kotun arasındaki mesafe :** 182 mm

**Maks. debi :** 11 m<sup>3</sup>/saat

**Maks. basma yüksekliği (debi=0) :** 14 m

**Tavsiye edilen maks. basma yüksekliği :** 11 m

**Seviye tespiti :** Şamandıra

**ON/OFF seviyesi :** 320/120 mm

**Beslenme voltajı/frekans :** 220-240 V/50 Hz

**Motor gücü :** 1500 W

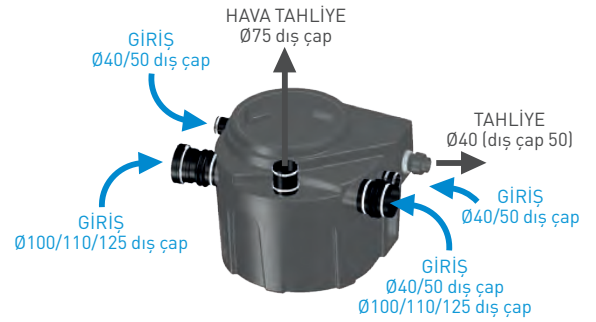
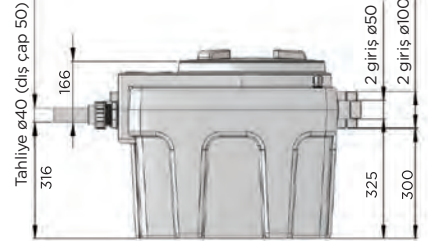
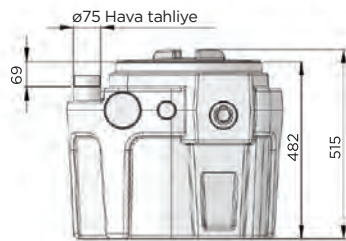
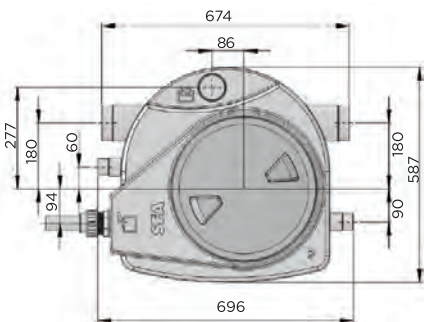
**Çekilen maks. akım :** 6 A

**Koruma sigortası :** 10 A

**Termik koruma :** Evet

**Ağırlık :** 23 kg

**Maks. dikey pompalama :** ↑ 11 m

**ÖLÇEKLİ ÇİZİM**

ProX K2 parçalayıcı bıçak



EAN 3308815074993

**POMPA EĞRİSİ**