



SANIPRO® XR

banyonun tüm atık sularını (duş kabini, klozet, lavabo, bide) dikey 5 veya yatay 100 m'ye kadar pompalayabilir.

5 m
100 m



SANIPRO® XR

TEKNİK ÖZELLİKLER

Bağlantı yapılabilen üniteler :

Klozet + lavabo + duş kabini + bide

Devreye girme seviyesi : 70 mm +/- 15

Duş teknesi yüksekliği : 13 cm

Tahliye boru çapı : 32 mm (dış çap)

Ortalama sıvı sıcaklığı : 35°C

Koruma sınıfı : IP44

Besleme voltajı ve frekans : 220-240 V, 50 Hz.

Elektrik tüketimi : 400 W

Boyutlar (g x d x y) : 413 x 180 x 263 mm

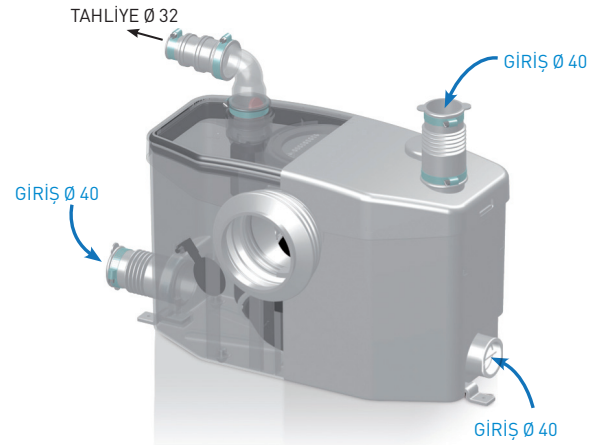
Fabrika montajlı çek valf ile donatılmıştır.

Maks. dikey veya yatay pompalama : ↑ 5 m → 100 m



AVANTAJLAR

- Sessiz : 46dB(A)
- Debi : > 90L /dak.



Yükseklik (m)

